

# RENAULT TRUCKS MASTER E-TECH



# ELEKTRISCHE MOBILITEIT MET RENAULT TRUCKS

Het terugdringen van de CO<sub>2</sub>-uitstoot is een prioriteit voor onze sector. In stedelijke gebieden blijft de vervuiling toenemen (fijnstof, NOx). Het verbeteren van de luchtkwaliteit is nu een van de grootste politieke en maatschappelijke uitdagingen van onze tijd geworden. Renault Trucks zet zich sinds 2010 in voor elektrische mobiliteit en baant de weg naar een groenere en duurzamere toekomst.



**VOORLOPER IN  
ELEKTRISCH  
AANGEDREVEN  
VOERTUIGEN SINDS 2010**



RENAULT TRUCKS MASTER E-TECH





## STILLE VOERTUIGEN VOOR MEER CHAUFFEURS- COMFORT



RENAULT TRUCKS D E-TECH



RENAULT TRUCKS D WIDE E-TECH

# EEN AANBOD VOOR ELKE BEHOEFTE

Perfect geschikt voor opdrachten met last mile leveringen, of het nu in venstertijden is of in stedelijke gebieden met verkeersbeperkingen, de Renault Trucks Master E-Tech levert de goederen af.



## → 6 VERSIES

- 3 lengtes
- 2 hoogtes

## → 3 MODELLEN

- Bestelwagen
- Platform cabine
- Chassis cabine

## → GVW

- 3.1 ton / 3.5 ton

## → ACCU

- 52 kWh
- Technologie: Li-ion

## → ELEKTRISCHE MOTOR

- Max. kracht: 57 kW
- Max. koppel: 225 Nm





→ **REDUCEER BEDRIJFSKOSTEN**

Lage energie- en onderhoudskosten zorgen voor een concurrerende TCO.



→ **ACTIERADIUS**

Tot 190 kilometer.



→ **UITERST STIL**

Uitermate geschikt voor stedelijke inzet.

# EEN TURNKEY-OPLOSSING



## → BESTELWAGEN

Laadvermogen:  
tot 1.321 kg



## → PLATFORM CABINE

Laadvermogen\*:  
tot 1.794 kg



## → CHASSIS CABINE

Laadvermogen\*:  
tot 1.520 kg

• Exclusief de opbouw.

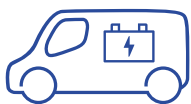


# ONDERSTEUNING OP MAAT

In samenwerking met zijn partners\* ondersteunt Renault Trucks u bij het installeren en onderhouden van uw laadinfrastructuur om de overstap naar elektrische energie te vergemakkelijken.

- Onderzoek om uw energiebehoeften te bepalen
- Klantspecifiek advies
- Aankoop en installatie laadstationinfrastructuur
- Software installeren om uw installaties uit te voeren
- Onderhoud van installaties

\*aanbiedingen zijn afhankelijk van het land in kwestie



## 8 JAAR GARANTIE OP DE 52 KWH ACCU'S\*\*



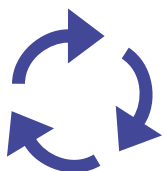
### BEWEZEN TECHNOLOGIE

Hoge energiedichtheid mogelijk gemaakt door de lithium-ion NMC [nikkel-mangaan-kobalt] - cellen, die het beste compromis bieden tussen actieradius en laadvermogen.



### VERANTWOORD RECYCLEN

We bouwen aan een duurzame waardeketen via audits van de totale leveranciersketen. De accu's worden in Europa geassembleerd, terwijl de voertuigen in Frankrijk worden geassembleerd.



### VERANTWOORDE RECYCLING

Recycling wordt de verantwoordelijkheid van Renault Trucks zodra de accu's zijn ingeleverd bij de dealer. Recycling is ook de sleutel tot echt duurzame elektromobiliteit.

\*\*Batterijstatus 66% gegarandeerd, 8 jaar of 160.000 km.

# EENVOUDIG OVERAL OPLADEN

Wat uw uitrusting ook is, u kunt uw Renault Trucks Master E-Tech waar u ook bent opladen, van een standaard stopcontact tot een snellader.

## VOLLEDIG OPGELADEN TOT 80% IN 2 UUR

met een 52 kWh-batterij.  
100% opgeladen binnen 3 uur.



## LAADTIJD

	STROOM	AMPERE	LAADTIJD	KABEL
<b>Binnenlandse stekker</b>	2.3 kW 3.2 kW	10 A 14 A	25 h 20 h	Kabeltype 2 - binnenlandse stekker, als optie verkrijgbaar
<b>Stopcontact</b>	3.7 kW 11 kW	16 A 16 A	16 h 16 h	Kabeltype 2 - modus 3, standaard op voertuig
<b>Snel opladen Wisselstroom (A/C)</b>	7.4 kW	32 A	8h : 100 % 6h30 : 80 %	Kabeltype 2 - modus 3, standaard op voertuig
<b>Snel opladen Gelijkstroom (D/C)</b>	22 kW	32 A	3h : 100 % 2h : 80 %	Kabel van de oplader



# BEREIK EN VERBRUIK

Het bereik van de Master E-Tech wordt gemeten met de WLTP (Worldwide harmonized Light vehicles Test Procedure). Dit protocol omvat een reeks gestandaardiseerde tests in het laboratorium en op de weg om de werkelijke gebruiksomstandigheden zo dicht mogelijk te benaderen.

## GEHOMOLOGEERD ASSORTIMENT PER MODEL & GEBRUIK

<b>3.1 T</b>	<b>BESTELWAGEN</b>	<b>PLATFORM EN CHASSIS CABINE</b>
<b>WLTP</b>		
WLTC gecombineerd (km)	162 - 174	147
WLTC Stad (km)	208,25 - 229,08	190
<b>Verbruik</b>		
Gecombineerd verbruik (Wh/km)	310 - 340	360
Stadsverbruik (Wh/km)	233,06 - 262,50	276

<b>3.5 T</b>	<b>BESTELWAGEN</b>	<b>PLATFORM EN CHASSIS CABINE</b>
<b>WLTP</b>		
WLTC gecombineerd (km)	186 - 204	147
WLTC Stad (km)	215,94 - 238,46	176,33
<b>Verbruik</b>		
Gecombineerd verbruik (Wh/km)	296 - 320	395
Stadsverbruik (Wh/km)	249,90 - 274,80	330,46

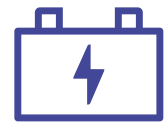


# LANGER EN VERDER REIZEN



## FACTOREN DIE VAN INVLOED ZIJN OP DE ACTIERADIUS

- SNELHEID
- TOPOGRAFIE
- WEERSOMSTANDIGHEDEN
- BELADING
- RIJSTIJL



## REGENEREREN VAN ENERGIE BIJ HET REMMEN

De Renault Trucks Master E-Tech zet de kinetische energie om in elektrische energie. Dit betekent dat het voertuig minder energie verbruikt en zijn actieradius vergroot.

## LAAG VERBRUIK BANDEN

Hun lage rolweerstand helpt de actieradius te maximaliseren zonder het remmen of de grip op de weg te beïnvloeden.



## CABINE VOORVERWARMING

Renault Trucks biedt de mogelijkheid om de cabine voor te verwarmen, wanneer aangesloten aan een oplaadpunt. Dit resulteert in een grotere actieradius.



## RIJTRAINING

Renault Trucks ondersteunt de chauffeur middels trainingen om de maximale actieradius uit het voertuig te halen.



# DESKUNDIGEN AAN UW ZIJDE

## EEN VOLLEDIG TOEGERUST, OPGELEID EN LOKAAL NETWERK

- Deskundige en opgeleide technici
- Ruime openingstijden, ook op zaterdagochtend\*
- Snelle afspraken voor reparatie en onderhoud

\* Voor sommige dealers



### 2 JAAR GARANTIE OP ONDERDELEN & ARBEID

2 jaar garantie op onderdelen, arbeidsloon en sleepdiensten voor alle werkzaamheden bij een Renault Trucks-dealer.



### ORIGINELE ONDERDELEN

Kwaliteit van originele onderdelen: betrouwbaar, robuust en goedgekeurd om de prestaties van uw voertuig te behouden.



### DIAGNOSE EN REPARATIE 24/7

Met een netwerk van deskundigen die klaar staan om u in 16 talen te woord te staan, wordt u bijgestaan door een coördinator die gedurende de hele operatie uw enige contactpersoon zal blijven. Storingen worden verholpen door technici die zijn opgeleid voor storingen langs de weg, met speciaal uitgeruste voertuigen en speciale diagnosetools.



### GEREVISEERDE ONDERDELEN

Aanbod van gereviseerde onderdelen om de prestaties van uw voertuig te behouden door ze een tweede leven te geven.

# UITGEBREIDE MOGELIJKHEDEN OM UW ELEKTRISCHE VOERTUIGEN TE FINANCIEREN

Renault Trucks Financial Services vergemakkelijkt de overgang naar elektrisch rijden met flexible oplossingen op maat:

- Advies over financierings- en verzekeringsproducten die geschikt zijn voor elektrische voertuigen.
- Financiering van laadinfrastructuur kan worden meegenomen in de financiering.
- Het managen van subsidiemogelijkheden van de overheid.

Met vaste maandelijkse betalingen voor financiering, verzekering, contractueel onderhoud en gegarandeerde accuprestaties, helpt Renault Trucks Financial Services u met een gerust hart over te stappen op elektrische voertuigen.



# RIJD MET TOTAAL VERTROUWEN

Met de Renault Trucks Master E-Tech profiteert u van het Start & Drive Excellence-onderhoudscontract, dat u optimale ondersteuning garandeert.



## START & DRIVE EXCELLENCE ONDERHOUDSCONTRACT



Andere servicecontracten zijn beschikbaar, neem contact op met uw dealer voor meer informatie.



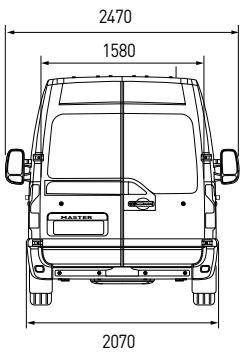
# TECHNISCHE SPECIFICATIES

	BESTELWAGEN (FWD)			PLATFORM CABINE (FWD)		CHASSIS CABINE	
	L1H1	L2H2	L3H2	L2H1	L3H1	L2H1	L3H1
GVW	3.1 & 3.5 t			3.1 & 3.5 t		3.5 t	
Laadvolume	8 m <sup>3</sup>	10.8 m <sup>3</sup>	13 m <sup>3</sup>	Varieert afhankelijk van de opbouw			
GVW 3.1 t (52kWh)	952 kg	880 kg	799 kg	1 194 kg*	1 179 kg*	-	-
GVW 3.5 t (52kWh)	1 321 kg	1 249 kg	1 168 kg	1 594 kg*	1 579 kg*	1 520 kg*	1 500 kg*
Motortype	R75/57 kW/ 76 pk - synchroon met gewonden rotor - Max. koppel: 225 Nm/ Max. vermogen: 57 Kw						
Versnellingsbak	Versnellingsbak met 1 versnelling vooruit						
Reducer	3.1 T: Standaard / 3.5 T: Versterkt					Versterkt	
Accu	Lithium-ion 52 kWh: 400V / 332 kg / 12 modules / 192 cellen						
Actieradius	Werkelijk rijbereik: 190 km						
Maximum snelheid	3.1 t: 100 km/h / 3,5 t: 80 km/h					80 km/h	
Banden	3.1 t: 215/65 R16 / 3.5 t: 225/65 R16					225/65 R16	
Maximale helling (hellingstart)	3.1 t : 15% 3.5 t : Geen beperkingen					Geen beperkingen	
Aanhangwagen gewicht	Niet mogelijk						

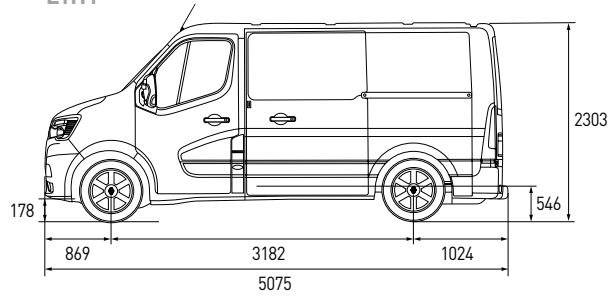
\* Exclusief opbouw.



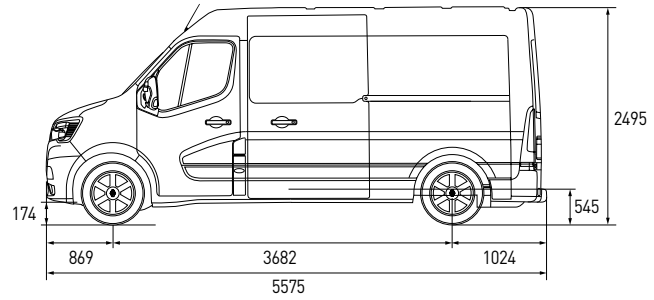
## BESTELWAGEN



L1H1

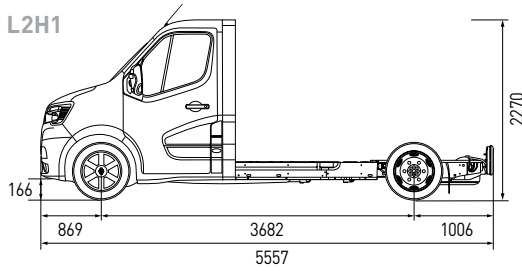


L2H2

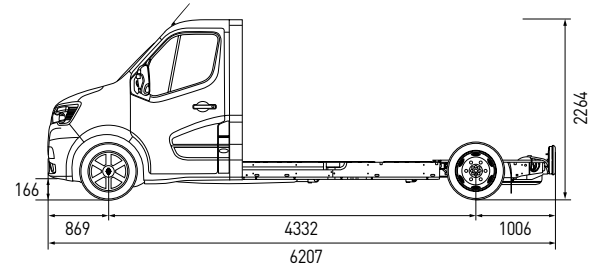


## PLATFORM CABINE

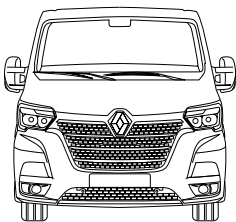
L2H1



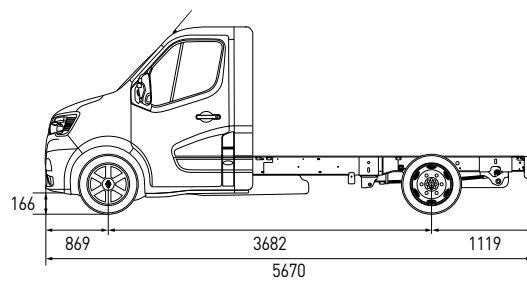
L3H1



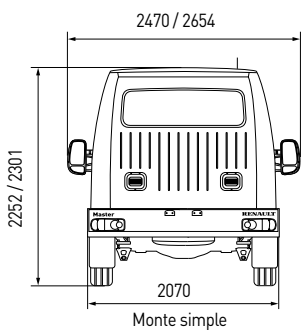
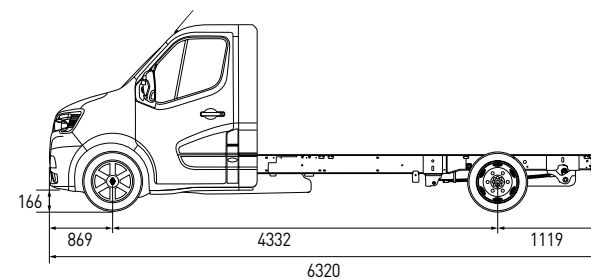
## CHASSIS CABINE



L2 SINGLE CAB



L3 SINGLE CAB





[renewal-trucks.nl](https://renewal-trucks.nl)

Renault Trucks Master E-Tech - 05/2022

